

SCRAPS GRINDING FRANGIPASTA

FP

The PIZETA scraps grinding is used to break up dry pasta so it can be milled and used again in the production process. The product is crushed by two rotating shafts which shred the pasta through a perforated flexible mesh using special tools. This breaks up the material. The pasta crusher has a loading hopper of a suitable size for the plant, a strong frame and a milling unit. The latter has two rotors driven by a motor reducer and a flexible mesh of an appropriate mesh-size.

SPECIFICATIONS

- Paintwork of internal surfaces suitable for foodstuffs;
- Meets highest standards of hygiene;
- No points where product can deposit;
- Accident-prevention safety systems;



Il frangipasta PIZETA è una macchina che ha la funzione di sminuzzare principalmente pasta secca per poterla inviare al processo di macinazione e di seguito reinserirla nel ciclo produttivo. Il prodotto viene spezzettato da due alberi rotanti, che grazie a particolari utensili spingono la pasta da sminuzzare contro un mantello forato. Questa operazione provoca la rottura del materiale per frantumazione. Il frangipasta è composto da una tramoggia di carico di capienza adeguata alle capacità dell'impianto, da una robusta struttura di sostegno e da un gruppo di macinazione. Quest'ultimo comprende due rotori azionati da un motoriduttore e un mantello con appropriata foratura.

CARATTERISTICHE TECNICHE

- Verniciatura delle superfici interne adatta al contatto con prodotti alimentari;
- Elevato grado di igienicità;
- Assenza di punti di ristagno prodotto;
- Protezioni di sicurezza anti-infortunistiche.

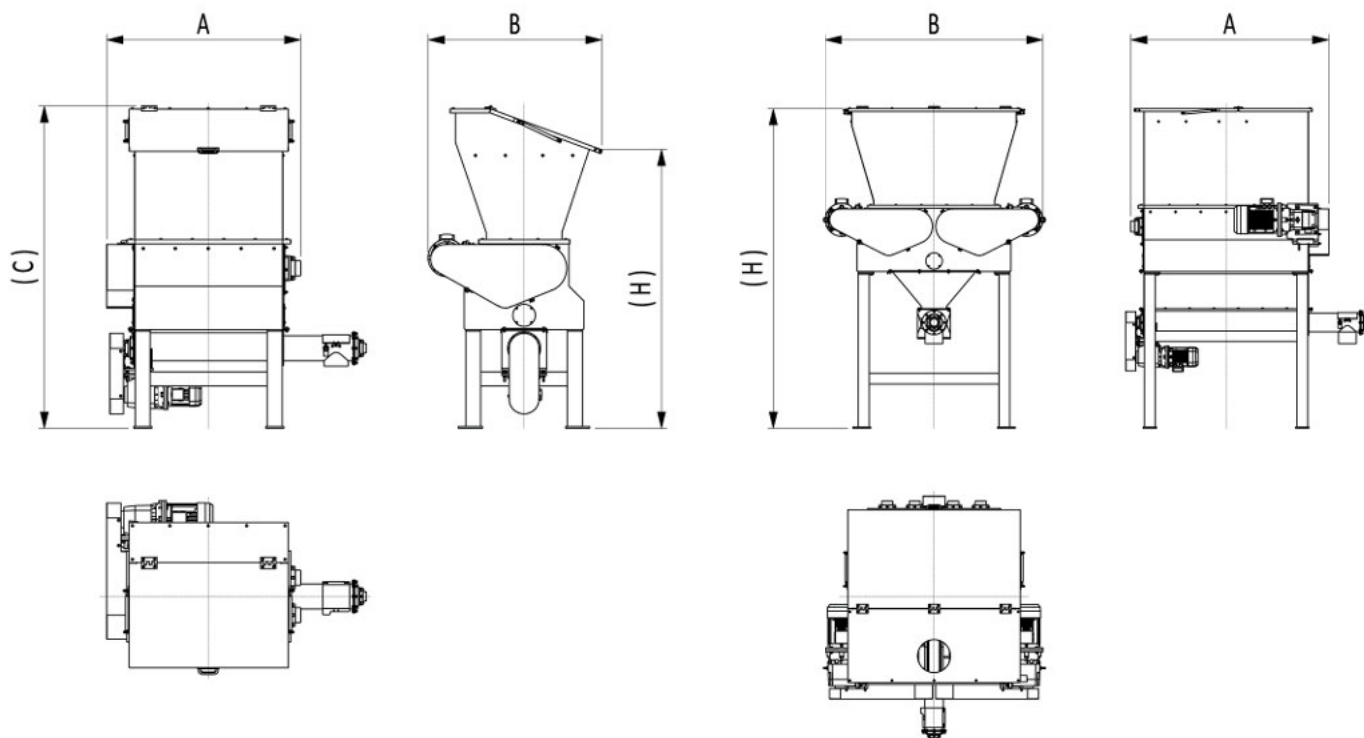


**SCRAPS GRINDING
FRANGIPASTA**

FP

FP 60/100/150-1

FP 150-2



Model	Production capacity [kg/h]	Hopper capacity [dm ³]	A [mm]	B [mm]	(C) [mm]	(H) [mm]	Power [kW]	Weight [kg]
FP 060-1	800	400	850	1050	2050	1800	2.75	380
FP 100-1	1500	600	1250	1050	2050	1800	3	460
FP 150-1	2000	900	1800	1050	2050	1800	5	550
FP 150-2	4000	1800	1800	2000	2900	2650	8.6	1700

Capacity is calculated with a product density of 650 kg/m³
La portata è calcolata con una densità prodotto pari a 650 kg/m³

(...) Dimensions variable in accordance with the project's requirements
(...) Dimensioni variabili a seconda delle esigenze del progetto

Technical data are subject to change
I dati tecnici possono subire delle variazioni

